

Serie: ARTE

Angular · 2 hojas correderas + 2 hojas fijas

CARACTERÍSTICAS GENERALES DE LA SERIE

- Sin guía baja
- Goma de cruce entre hojas
- Liberación de hoja para facilitar limpieza

Materiales

- Vidrios de 6 mm templados / securizados
- Rodamientos y herrajes de latón cromado
- Guía superior de 30 x 10 mm de acero inoxidable
- "U" de aluminio cromo

Dimensiones

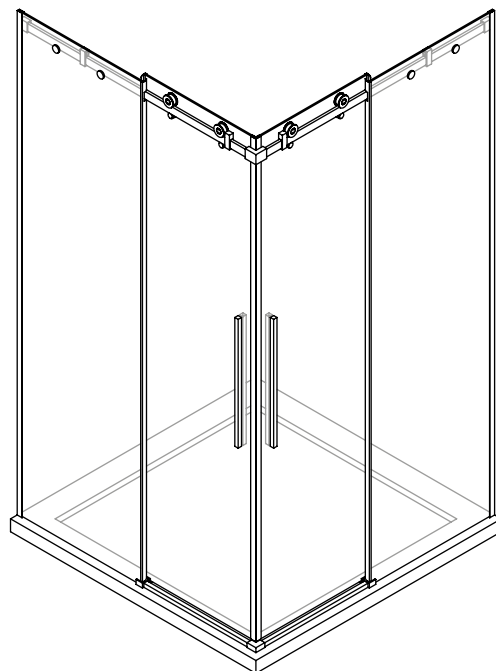
- Altura estándar de ducha 200 cm
- Altura estándar de bañera 150 cm
- Altura máxima 220 cm

CARACTERÍSTICAS PARTICULARES DEL MODELO

- Cierre de imán

Dimensiones

- Anchura máxima de puerta 90 cm



CERTIFICADOS DE CALIDAD



UNE-EN 14428:2016
Mamparas de baño



UNE-EN 14428:2016
Mamparas de baño



ISO 9001:2015
Sistema de gestión de la calidad



EN 12150-2:2004
Vidrio para la edificación



ENSAYOS DE CORROSIÓN
Piezas metálicas



ENSAYOS DE ADHERENCIA
Recubrimiento de lacado

ENSAYOS

La familia de mamparas ARTE cumple con la norma europea EN 14428 habiendo superado todos los ensayos estipulados en la misma y que detallamos a continuación.

CARACTERÍSTICAS ENSAYABLES	MÉTODO DE EVALUACIÓN	CRITERIOS DE CUMPLIMIENTO	APTO
Aptitud a la limpieza	Comprobación visual. (4.2)	Libre de ángulos/aristas vivas, asperezas o bordes y rebabas. (4.2)	✓
Resistencia al impacto/ propiedades de fractura	100 mm radio, 40 partículas como mínimo. (5.1, 5.2)	Vidrio de seguridad termoendurecido. (4.3)	✓
Resistencia a la corrosión	240 horas en niebla salina. (4.4.2)	Resistente a la corrosión. (4.4.2)	✓
Resistencia a los productos químicos y a las manchas	Reactivos: ácidos, álcalis, alcoholes, blanqueadores, agentes colorantes. (5.3)	No muestra deterioro o coloración permanente. (4.4.3)	✓
Resistencia a los ciclos de humedad y secado	Sumergir en agua y secar 50 ciclos. (5.4)	No presenta grietas, microfisuras o decoloración tras los 50 ciclos. (4.4.4)	✓
Endurancia	20.000 ciclos de apertura y cierre. (5.5)	No muestra deterioro funcional. (4.4.5)	✓
Estabilidad	Resistencia al impacto. (5.6)	Resiste el impacto sin deterioro funcional. (4.4.6)	✓
Retención de agua	Estanqueidad. (5.7)	Retiene el agua. (4.4.7)	✓